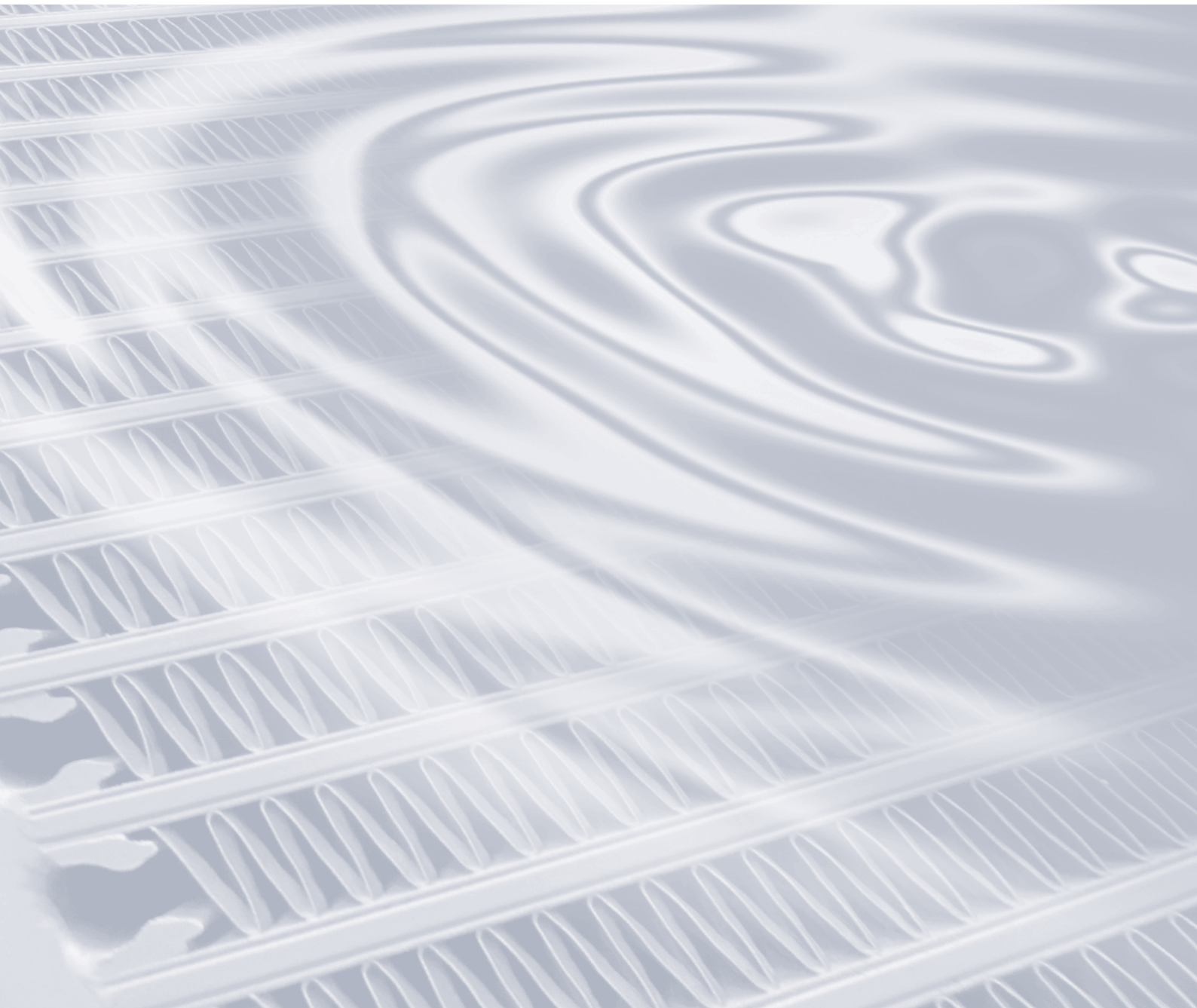




GLOBAL STANDARD COOLER
AKG-Line HR



VERSCHMUTZUNGSUNEMPFINDLICHE KÜHLANLAGEN

PRODUKTINFORMATION

AKG-Line ist die Standardbaureihe des Marktführers für industrielle Hochleistungskühlanlagen aus Aluminium. AKG steht für weltweite Präsenz, deutsches Engineering und überzeugend zuverlässige Produktqualität bei wettbewerbsfähigen Preisen.

Die **AKG-Line** Serien sind in unterschiedlichen Ausführungen für den mobilen und stationären Einsatzfall über unser globales Fachhändlernetz erhältlich. Die Baureihe umfasst universell einsetzbare Komplettanlagen nach europäischem und amerikanischem Standard, für normale und verschmutzungsanfällige Betriebsbedingungen, für Drehstrom- (A-Serie), Gleichstrom- (D-Serie) und Hydraulikmotor (H-Serie) angetriebenen Lüfterbetrieb und Low-Noise-Versionen für den geräuschoptimierten Einsatz.

Alle AKG-Lösungen sind in modernster Technik entwickelt, nach höchsten Qualitätsstandards produziert und umfassend im firmeneigenen Versuchszentrum getestet.

EIGENSCHAFTEN DER HR-BAUREIHE

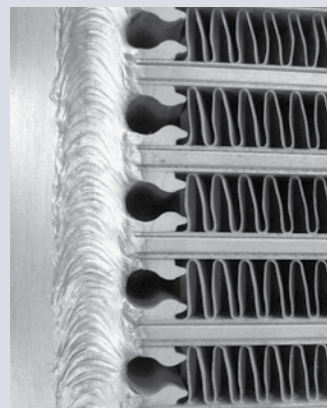
- Die Kühler sind mit verschmutzungsunempfindlichen Lamellen ausgeführt
- Hochleistungskühlanlage aus Aluminium mit Anbauteilen
- Lüfter wird mit Hydromotor angetrieben
- Die abzuführende Wärme wird aus dem zu kühlenden Medium an die Umgebungsluft abgegeben
- Universell einsetzbar in Hydrauliköl-, Getriebeöl-, Motoröl-, Schmieröl- und Kühlmittelkreisläufen
- Zur Kühlung von Mineralöl, synthetischem Öl, Bio-Öl, HFA, -B, -C und -D-Flüssigkeiten, Wasser mit mindestens 50% Frost- und Korrosionsschutzmittel (andere Medien auf Anfrage)
- Belastbar mit Betriebsdrücken bis 26 bar bzw. 17 bar

VORTEILE

- Die Kühler sind speziell für verschmutzungsanfällige Betriebsbedingungen konzipiert. Das Lamellensystem ist verschmutzungsunempfindlich und leicht zu reinigen
- Komplettanlagen für den sofortigen Einsatz
- Kompaktes, robustes Design, bewährt im jahrelangen harten Praxiseinsatz

- Größte und umfassendste Industriekühler- und Mobilhydraulikkühler-Baureihe
- Beste Kühlergebnisse durch umfassende Forschung und Entwicklung
- Beste Qualität durch professionelles Engineering und eigene Fertigung
- Kurzfristige Verfügbarkeit durch Lagerhaltung der Anlagen und Anbauteile
- Serienmäßig ausgestattet mit dem **AKG double-life** Lochprofil, zur Vervielfachung der Kühler-Lebensdauer

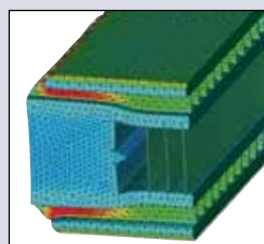
FLEXIBLES AKG-LOCHPROFIL



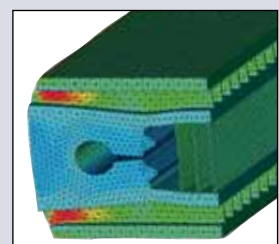
Bei den AKG-Line Kühlern kommt das flexible AKG-Lochprofil zum Einsatz. Damit werden örtliche Spannungsspitzen reduziert. Die Festigkeit und die Lebensdauer von Wärmeaustauschern wird deutlich erhöht.

MERKMALE DES AKG-LOCHPROFILS

- **Reduzierung der Materialspannungen:** Festigkeitsberechnungen zeigen, dass maximale Spannungen mit dem Lochprofil um den Faktor 2 verringert werden
- **Erhöhung der Lebensdauer:** Umfangreiche Prüfstandsuntersuchungen haben gezeigt, dass die Lebensdauer um den Faktor 3 - 5 zunimmt



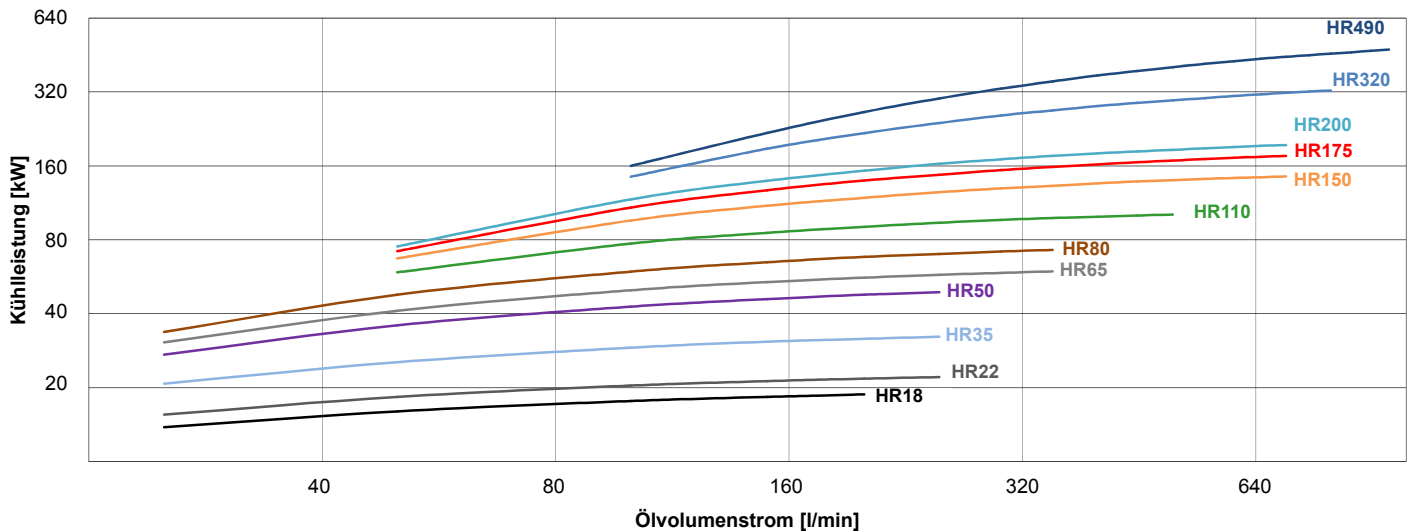
mit Standardprofil



mit Lochprofil

SCHNELLAUSLEGUNG

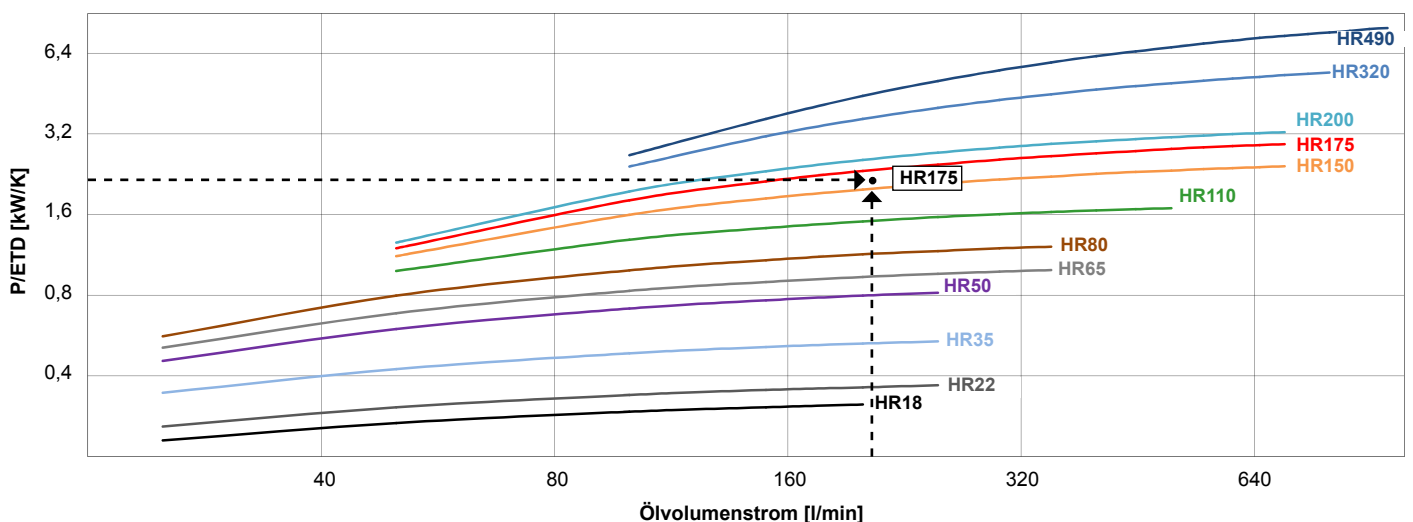
FÜR EINTRITTS-TEMPERATUR-DIFFERENZ 60 K



Kühlerauswahl anhand spezifischer Kühlleistung

1. Eingangswerte:		Beispiel
Erforderliche Kühlleistung	P =	130 kW
Ölvolumenstrom durch Kühler	V =	200 l/min
Öleintrittstemperatur in Kühler	T _{Öl} =	90 °C
Kühlufteintrittstemperatur in Kühler	T _{Luft} =	30 °C
2. Ermittlung der spezifischen Kühlleistung:		
Eintritts-Temperatur-Differenz	ETD =	90 °C - 30 °C = 60 K
Erforderliche spezifische Kühlleistung	P/ETD	130 kW/60 K = 2,2 kW/K
3. Auswahl nach Diagramm und Ergebnis:		nächst höhere Kennlinie HR 175

SPEZIFISCHE KÜHLLEISTUNG



TECHNISCHE DATEN

Modell Größe	Motor Verdrängungsvolumen (cm³)	Max. Lüfterdrehzahl (U/min)	Nominale Lüfterdrehzahl (U/min)	Max. zul. Motordruck (bar)	Circa Schall-druckpegel (dB(A), 1m)	Circa Gesamtge-wicht unbe-füllt (kg)	Füllvolumen (l)	Betriebs-druck (bar)
HR18	11	3500	3000	250	80	17	2,3	26
HR22	11	3500	3000	250	83	21	3,5	26
HR35	11	3500	1500	250	81	26	4,5	26
HR50	11	3500	1500	250	80	35	5	26
HR65	11	3000	1500	250	81	53	7,5	26
HR80	11	3000	1500	250	83	61	9	26
HR110	11	2500	1500	250	82	73	13,5	26
HR150	11	2500	1500	250	80	87	15	26
HR175	21	2500	1500	200	86	115	21	26
HR200	21	2500	1500	200	88	135	26	17
HR320	21	1500	1500	200	94	180	37	17
HR490	21	1450	1450	200	98	232	51	17

Alle Daten bezogen auf die nominale Lüfterdrehzahl

MASSTABELLE

Modell Größe	A	B	C (circa)	D	E	F	G	H	J	K	L	M
HR18	391	450	300	324	107	40	G1	388	180	220	M8	ø14
HR22	402	440	330	328	123	49	G1	378	240	280	M8	ø14
HR35	496	600	375	427	105	36	G1 1/4	538	180	220	M8	ø14
HR50	601	700	365	532	104	36	G1 1/4	638	180	220	M8	ø14
HR65	613	690	395	538	123	48	G1 1/4	628	240	280	M10	ø14
HR80	666	790	365	583	123	43	G1 1/4	728	240	280	M10	ø14
HR110	791	940	480	668	205	83	G1 1/2	882	340	380	M10	ø14
HR150	884	990	490	715	255	85	SAE 2"	932	340	380	M10	ø14
HR175	992	1040	515	820	255	82	SAE 2"	982	340	380	M10	ø14
HR200	989	1090	540	806	261	79	SAE 2"	1032	410	450	M12	ø14
HR320	1220	1240	560	1001	296	77	SAE 3"	1182	410	450	M12	ø14
HR490	1524	1340	560	1306	296	78	SAE 3"	1282	410	450	M12	ø14

Alle Maße in mm

BESTELLINFORMATION

Serie: **HR** Modellgröße:

HR	
-----------	--

vom Standard abweichende Sonderausführungen

--

--

mit:

ohne:

mit drückendem Lüfter
mit Beschichtung Resistplast
mit Beschichtung auf PTFE-Basis
mit verlängerten Füßen

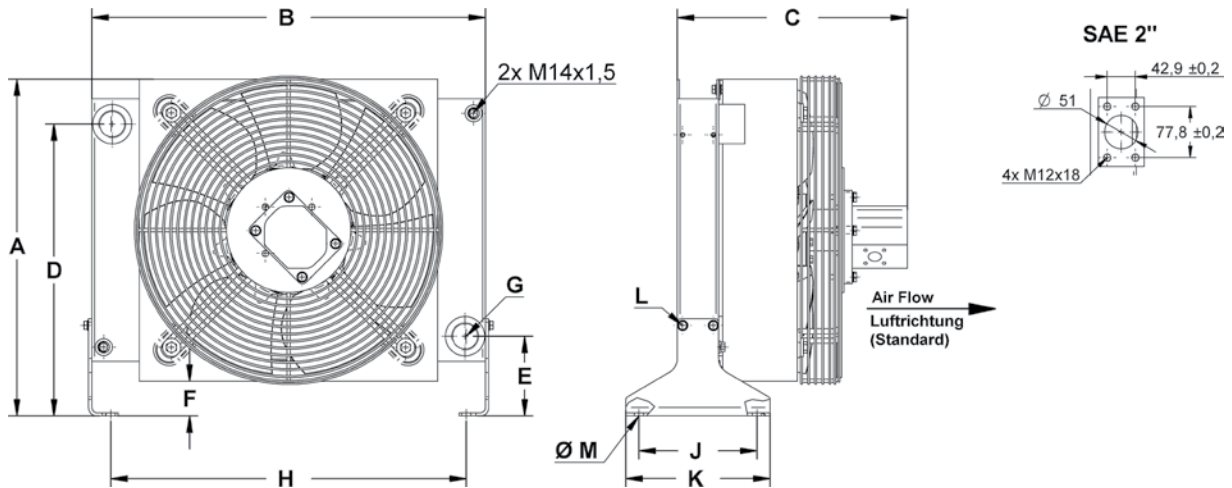
[B]
[+R]
[+T]
[+LF]

ohne Motor
ohne Motor, ohne Lüfter
Kühler ohne Anbauteile
Kühler ohne Farbe
ohne Füße

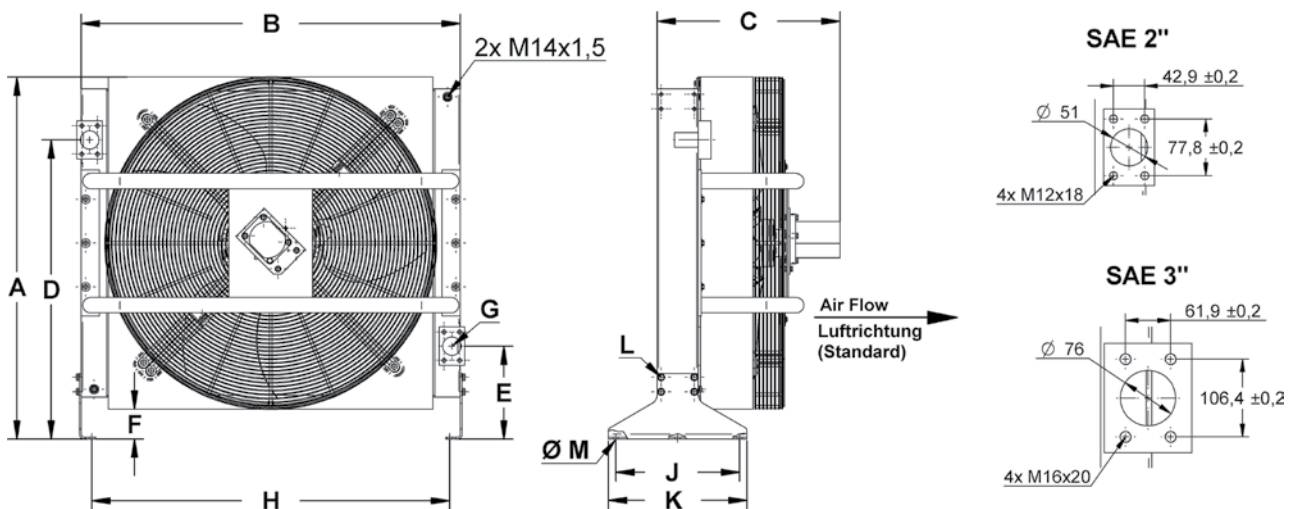
[-M]
[-FM]
[C]
[-P]
[-F]

Bestellbeispiel: Verschmutzungsunempfindlicher Wärmetauscher, 100 KW, saugender, hydromotorbetriebener Lüfter -> **HR110**
Verschmutzungsunempfindlicher Wärmetauscher, 190 KW, drückender, hydromotorbetriebener Lüfter -> **HR200B**

KÜHLERABMESSUNG HR18 BIS HR150



KÜHLERABMESSUNG HR175 BIS HR490



STANDARD AUSFÜHRUNG DER ÖL/LUFTKÜHLANLAGE

- Kühlerblock aus lackiertem Aluminium
- Ventilator aus Kunststoff
- Lüfterhaube, Schutzgitter, Füße und Motorhalter aus Stahl (chromatiert bzw. pulverbeschichtet)
- Hydraulikmotor



**AKG Thermotechnik International
GmbH & Co. KG**

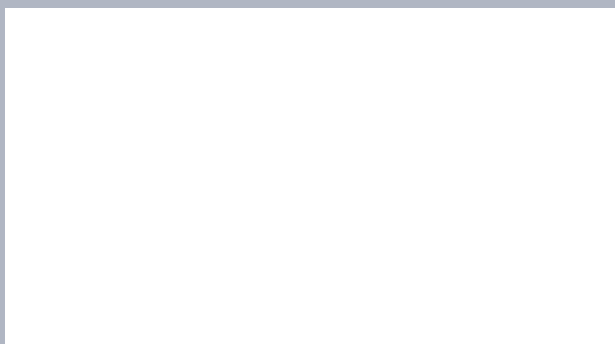
Postfach 1346
D-34363 Hofgeismar
Tel: +49 5671 - 8 83-0
Fax: +49 5671 - 35 82
E-Mail: info@akg-gruppe.de
Internet: www.akg-gruppe.de

AKG – EINE WELTWEIT STARKE GRUPPE

AKG ist ein weltweit führender Anbieter von Hochleistungskühlern und Wärmeaustauschern sowie kundenspezifischen Systemlösungen, die höchsten Qualitätsstandards gerecht werden.

In 13 eigenständigen Produktionsstätten sind weltweit 2.600 Mitarbeiter in Deutschland, Frankreich, Großbritannien, Lettland, USA, China und Indien sowie weitere Auslandsvertriebsgesellschaften rund um die Uhr im Einsatz.

Ihr AKG-Partner



Die langjährige, kompetente Partnerschaft mit globalen OEM-Kunden in 22 Branchen wie Baumaschinen, Druckluftanlagen, Land- und Forstmaschinen, Fahrzeugbau sowie in vielen anderen Anwendungsbereichen stützen innovativ die mobilen und industriellen Standardbaureihen.

AKG betreibt eines der weltweit größten Forschungs-, Entwicklungs-, Mess- und Validierungszentren für Kühllösungen und Kundenanwendungen.

Seit 90 Jahren sind AKG-Wärmeaustauscher ein Begriff für innovative Lösungen sowie höchste Engineering- und Fertigungs-kompetenz.



Aluminium Coolers – Made by AKG
DIN EN ISO 9001 : 2000